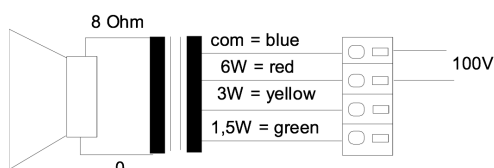
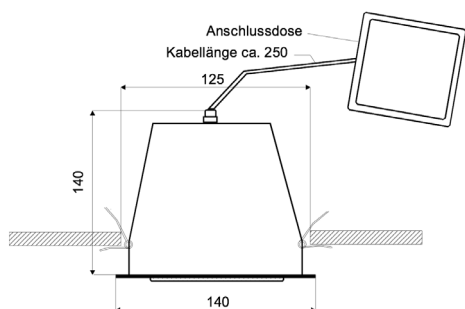
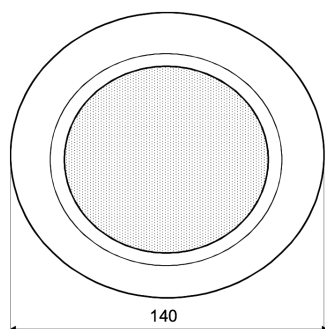


WET-140/EN5424

EN 54-24 Deckeneinbau-Lautsprecher
für Feuchtraum-Anwendung in ABS / ALU mit 6 Watt Leistung

EN
54-24



TECHNISCHE DATEN

WET-140/EN5424

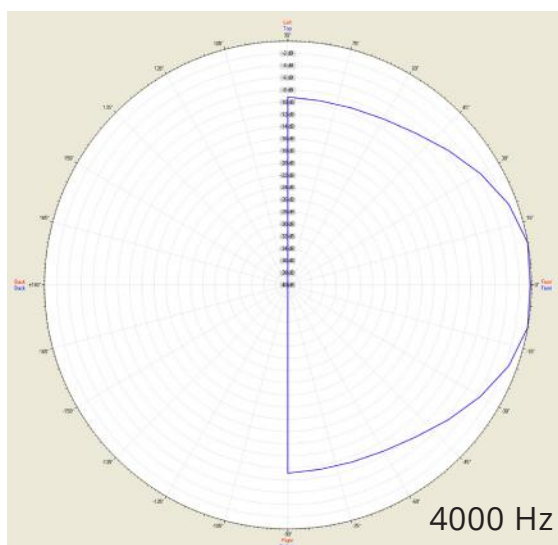
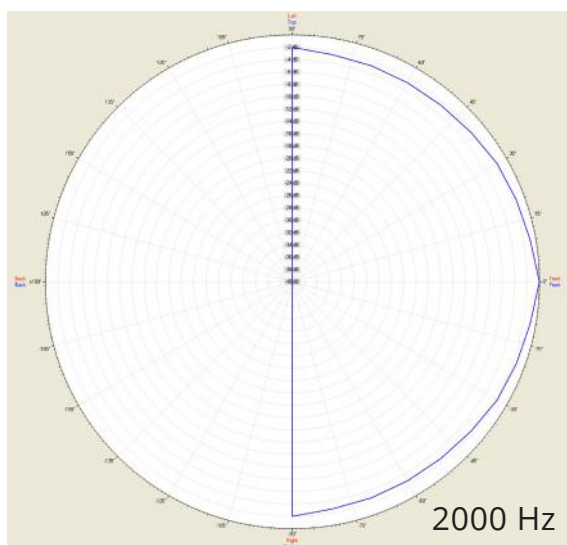
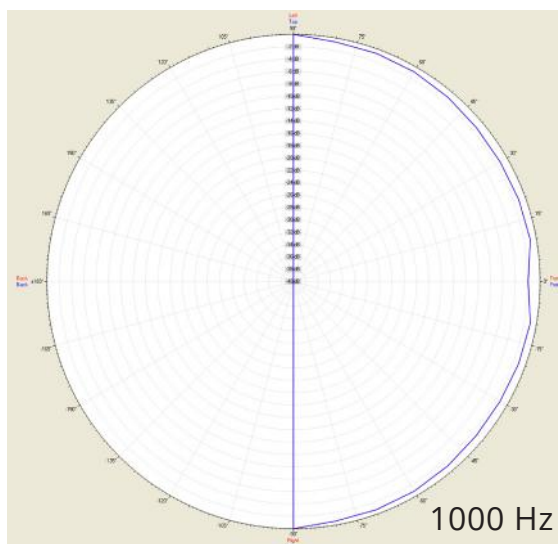
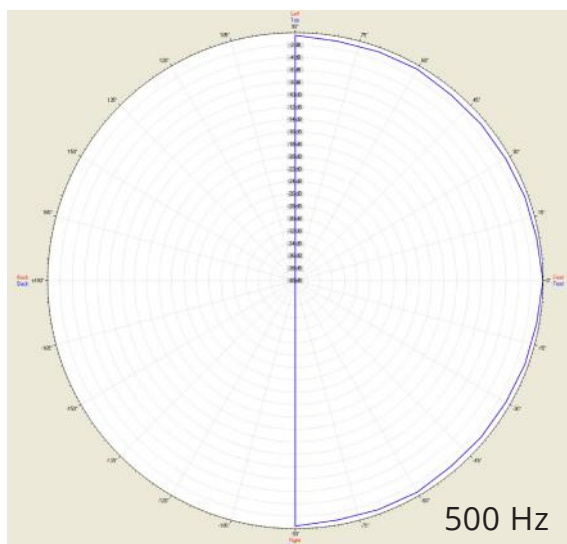
Lautsprecher:	4" - Breitband
Leistungsaufnahme:	100V-6-3-1,5W
Übertragungsbereich:	150-20 000 Hz
EN-Empfindlichkeit 1W/4M:	74 dB
Schalldruck max 6W/4M:	81 dB
Schalldruck 1W/1M max. EASE/Ulysses:	96 dB (5kHz)
Schalldruck 6W/1M max. EASE/Ulysses:	103 dB (5kHz)
Abstrahl-Winkel H (0,5/1/2/4kHz):	180°/180°/178°/70°
Abstrahl-Winkel V (0,5/1/2/4kHz):	180°/180°/178°/70°
EN Schutzgrad:	EN Typ B, wetterfest für Außenbereich zertifiziert
Maße:	140 mm x 140 mm mit FT
Deckenausschnitt:	125 mm
Geeignete Deckenstärke:	5 mm - 25 mm
Gewicht:	0,85 kg
Material:	ABS / ALU
Farbe:	weiß
Zertifikats-Nr.:	1293-CPR-0575
Bestell-Nr.:	WET-140/EN5424

- EN Typ B zertifiziert für Außenanwendung
- Perfekt für Feuchtraum-Anwendungen geeignet
- Schnelle Montage durch Doppelschenkelfeder
- Hohe Sprachverständlichkeit
- Drei berührungssichere 100V-Abgriffe
- Fest integrierter Feuertopf
- Optional Keramikklammer & Thermosicherung lieferbar

WET-140/EN5424

EN 54-24 Deckeneinbau-Lautsprecher
für Feuchtraum-Anwendung in ABS / ALU mit 6 Watt Leistung

Abstrahlverhalten



Messmethode	Achse	500 Hz	1000 Hz	2000 Hz	4000 Hz
EN 54-24	HOR	180°	180°	178°	70°
EN 54-24	VER	180°	180°	178°	70°
EASE/Ulysses	HOR	180°	180°	180°	85°
EASE/Ulysses	VER	180°	180°	180°	85°

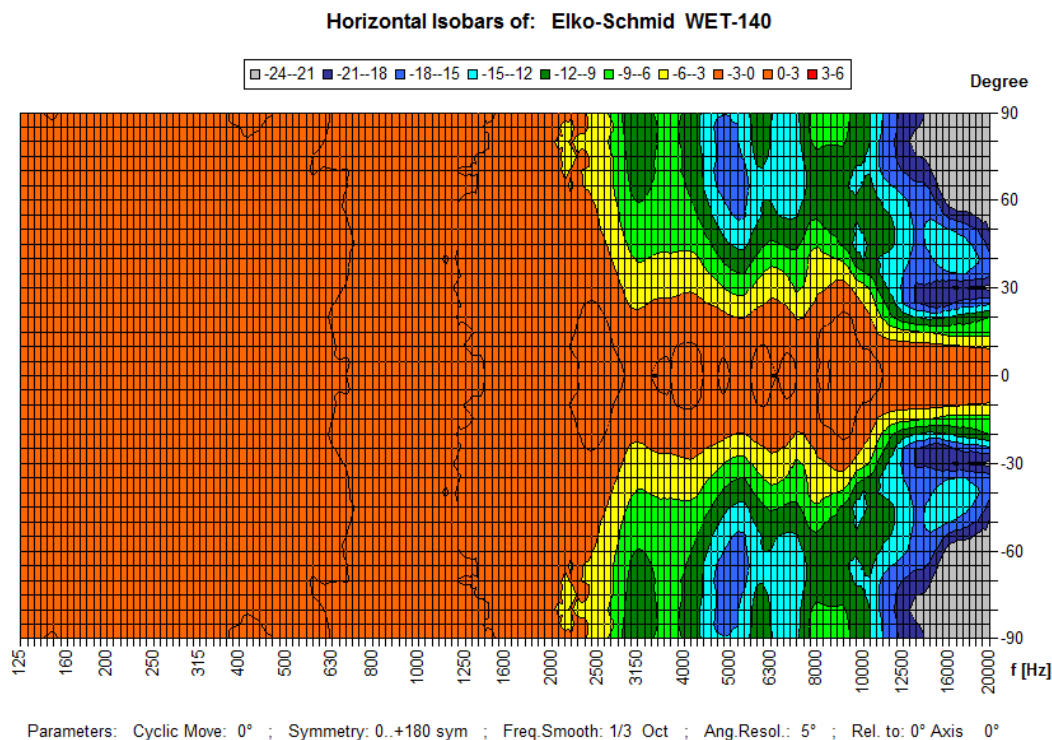
WET-140/EN5424

EN 54-24 Deckeneinbau-Lautsprecher
für Feuchtraum-Anwendung in ABS / ALU mit 6 Watt Leistung



Elektroakustische Komponenten

Isobaren-Diagramm



1293

Elko Schmid GmbH & Co. KG
Glauchauer Str. 30, D-08058 Zwickau

18

DoP: 498058129314-ICS-PN-0028

EN 54-24

Lautsprecher für Sprachalarmierungssysteme in
Brandmeldeanlagen für Gebäude

WET-140/EN5424

Vorgesehene Option:
Typ B