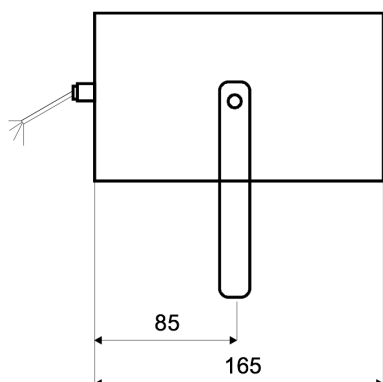
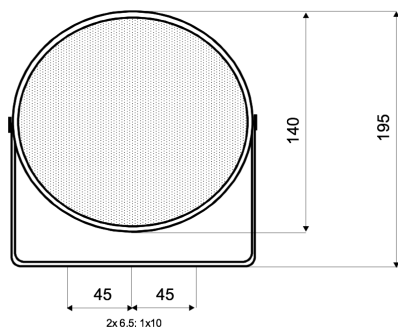
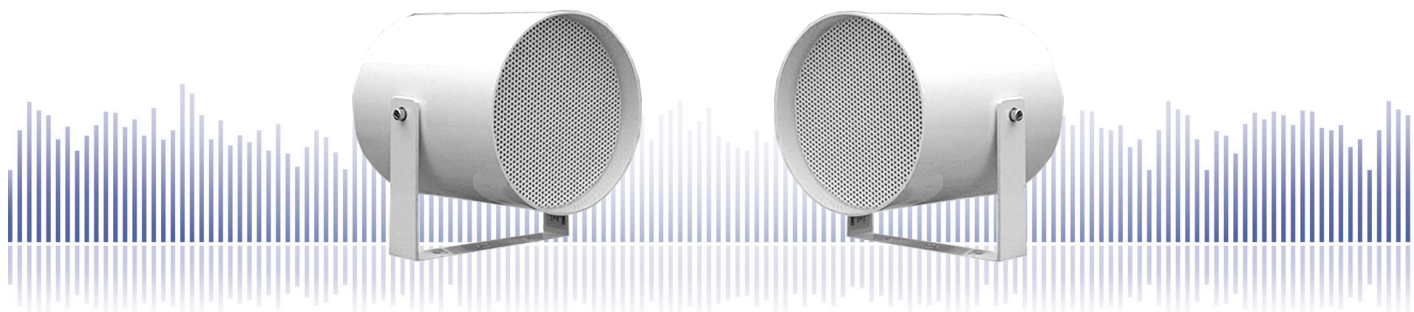


LA-130WT

Projektor-Lautsprecher für Außenanwendung
in Aluminium mit 6 Watt Leistung



TECHNISCHE DATEN

LA-130WT

Lautsprecher:	120 mm - Breitband
Leistungsaufnahme:	100V-6-3-1,5W
Übertragungsbereich:	80-15 000 Hz
Schalldruck 1W/1M:	94 dB
Schalldruck 6W/1M:	102 dB
Schalldruck 1W/1M max.:	104 dB (3,5kHz)
Schalldruck 6W/1M max.:	112 dB (3,5kHz)
Abstrahlverhalten:	180° (1,4kHz)
Maße:	140 (ø) x 165 mm
Gewicht:	1,3 kg
Material:	ALU
Farbe:	RAL 9010 (gepulvert)

- Wetterfest
- Chassis imprägniert gegen Feuchtigkeit
- Zeitlos formstabiles Alugehäuse
- Extra Regenschutz durch zurückgesetztes System
- Leistungseinsparung durch hohen Schalldruck
- Kabellänge 0,8m, andere Kabellängen möglich
- Sonderfarben & Pendelversion lieferbar
- Auch in 10W und 2-Wege Versionen lieferbar
- Drei 100V-Abgriffe über Kabel
- Optional Keramikklebmasse & Thermosicherung lieferbar